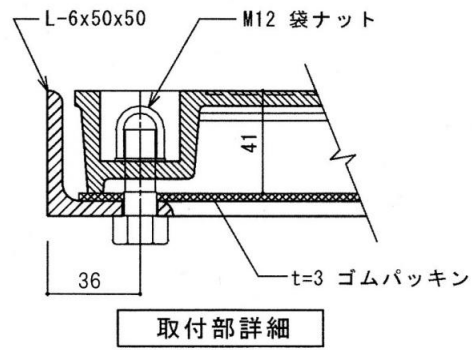


No.	呼び径 (開口)	本体		受枠		備考
		L	W	X	Y	
1	600 × 600	680	680	695	695	1 枚割
2	600 × 800	680	440	895	695	2 枚割
3	600 × 1000	680	540	1095	695	2 枚割
4	600 × 1200	680	425	1295	695	3 枚割
5	800 × 1000	880	360	1095	895	3 枚割
6	800 × 1200	880	425	1295	895	3 枚割
7	800 × 1600	880	420	1698	895	4 枚割
8	600 × 1550	680	540	1638	695	3 枚割

(注)実際の開口寸法は施工上の都合により約5mmほど小さくなります



※受枠 亜鉛メッキ仕上げ
 ※安全荷重は5000Kになります

品名	浄化槽ふた 及び 受枠取付図		
材質	FCD500		
表面処理	黒色樹脂塗装		
第三角法	尺度	1/5	2001-11
株式会社 慶和 製作所			